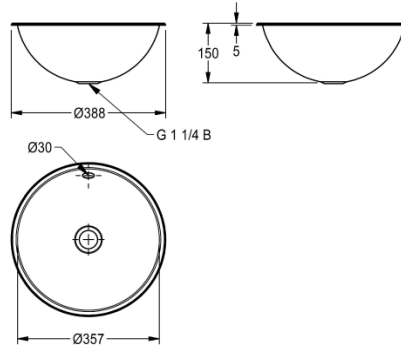


#### Modell-Linie: RONDO | RNDH360

Waschtische & Waschrinnen | Waschtische & Waschrinnen



#### KWC-Nr.

**2000056428**

Abmessungen 388 x 152 mm (D x H) Oberfläche hochglanzpoliert

**2000056431**

Oberfläche seidenmatt

Rundbecken, montierbar als Einlegebecken oder Unterbaubecken, Chromnickelstahl, Oberfläche innen und außen hochglanz, Materialstärke 1.0 mm, Muldenmaß 357 mm, mit Überlauf, inklusive und Ab- und Überlaufgarnitur G 1 1/4 B, ohne Flach- und Stopfensieb inklusive Edelstahlbügel für Einbau von unten.

Abmessungen 388 x 150 mm (D x H)  
Einbau von oben Ausschnitt 368 mm (D)  
Einbau von unten Ausschnitt 350 mm (D)

#### Technische Daten

Beckenposition	mittig
Becken: Höhe	150 mm
Oberflächenbehandlung des Beckens	hochglanzpoliert
Becken: Tiefe	357 mm
Beckenform	Kreis
Becken: Breite	357 mm
Farbe	keine Farbe
Material	Edelstahl
Materialtyp	1.4301 Chromnickelstahl V2A
Materialstärke	1 mm
Gesamttiefe	388 mm
Gesamthöhe	150 mm
Gesamtbreite	388 mm
Überlauf	ja
Schwallrand	nein
Siphon inklusive	nein
Rückwand	nein
Oberflächenbehandlung	hochglanzpoliert
Kundenspezifisch	nein
Armaturenbank	nein
Art der Montage	Einlegemontage
Position Ablauf	mittig



## KWC

### RONDO Einlege- und Unterbau-Rundbecken

#### Modell-Linie: RONDO | RNDH360

Waschtische & Waschrinnen | Waschtische & Waschrinnen

Ausladung Ablauf	194 mm
Ablaufgarnitur Inklusiv	nein
Durchmesser Ablaufbohrung	DN 32
teamNumber	233009
sanitasTroeschNumber	0